

# Airpura

PURIFICATEURS D'AIR

# C600

Substances chimiques

**Filtrage efficace  
des odeurs, gaz et produits chimiques**

**Le modèle C600 d'Airpura  
vous offre:**

- 26 livres de charbon activé  
Absorption efficace des produits chimiques, gaz et odeurs
- Filtre HepaBarrier  
Pour attraper les particules en suspension
- Mélanges spéciaux de charbon disponibles  
Comme option, pour éliminer des substances chimiques particulières  
Plus de 400 mélanges disponibles
- Moteur de 560 pi cu/min avec ventilateur intégré  
Moteur le plus puissant de sa catégorie
- Contrôle de vitesse variable  
Possibilité de choisir votre niveau de filtration
- Joints d'étanchéité  
Pour assurer que les contaminants passent à travers les filtres sans fuites
- Filtre à charbon rechargeable  
Choix de remplacer la cartouche au complet ou de la recharger
- Appelez nos experts  
Pour la solution à votre problème de contamination de l'air



**L' Airpura C600**

Disponible en  
Noir, Blanc, Crème

**Plus que 4000 substances chimiques  
peuvent être absorbées**

Garantie Limitée Airpura  
5 ans Pièces, 10 ans Main-d'oeuvre

Formaldéhydes	Mycotoxines de moisissures
Ammoniacs	Vapeurs de mercure
Bioxyde d'azote	Chlore
Monoéthylamine	Flouride d'hydrogène
Trioxyde d'azote	Benzène
Toluène	Pesticides
Anhydride sulfureux	Chlorure d'hydrogène
Sulfure d'hydrogène	Iodes radioactifs
Naphtène	Bioxyde de chlore
Chlorure de méthylène	Bromure d'hydrogène

## Remplacement des filtres

Filtres au charbon activé  
Aux 2 ans selon l'utilisation  
Filtres HepaBarrier  
Aux 12 mois selon l'utilisation  
Pré-filtres  
Nettoyer chaque mois avec un aspirateur et changer aux 12 mois selon l'utilisation

**Protégez-vous avec un purificateur d'air haute efficacité Airpura**

## Fiche Technique

### Filtre à charbon activé

26 livres 13 " x 13 " x 7.5 "  
570 po ca surface  
3 po profondeur

### Filtre aux particules

HepaBarrier pour particules  
306 po carré de surface  
(mesuré 1 face seulement)

### Préfiltre

570 po ca x 1po d'épaisseur

### Moteur Puissant

**560 pi cu /min**

Airpura est le plus puissant de sa catégorie

### Boîtier en Acier

Fini en émail de poudre cuit

### Dimensions

23 po de hauteur  
15 po de diam ètre

### Poids

50 livres

### Options de voltage

115 ou 220 volts

### Watts

120 (max) 40 (min)

### Niveau pression sonore

(à 6 pieds)

28.1 dBA à min  
62.3 dBA à max (560 cfm)  
(25.1 dBA niveau de la pi èce)

### Certifié ETL

Conforme à  
CSA C22.2 no 113  
ANSI / UL 507

## Nos caractéristiques

- Joints d'étanchéité assurent que la totalité de l'air entrant est filtré. D' autres systèmes permettent des fuites d'air ainsi nuisant aux taux d'efficacité du filtre
- Scellants de feutre assurent une filtration maximale et ne dégagent pas les vapeurs de caoutchouc associées avec d'autres systèmes
- Boîtier en métal aucune vapeur de plastique n'est émise
- Pale courbée renversée motorisée élimine les vibrations et bruits associés avec les plus vieux systèmes de moteur et flèche
- Moteur à vitesse variable vous permet de choisir le niveau idéal de filtration
- Moteur indépendant du courant d'air. La plupart des systèmes sont construits avec le moteur directement dans le courant d'air. Si le moteur est placé après les filtres, l'air filtré ramasse de nouveau des impuretés.
- Courant d'air non-obstrué. La voie d'air est simple et directe, évitant la création de turbulence, de bruit et la perte d'efficacité (problèmes communs des systèmes plus compliqués)
- Chambre électrique séparée évite toutes émissions possibles de vapeurs des condensateurs, capaciteurs ou contrôles
- Boîtier en acier perforé permet une entrée et distribution d'air à 360 degrés et donne à l'unité une apparence plus esthétique
- Peu bruyant. Circulation d'air efficace donne un niveau sonore bas: 28.1dB à la vitesse minimum, 62.3dB à maximum

## Filtration à haute efficacité

### Pré-filtre nettoyable

Peut être nettoyé régulièrement avec un aspirateur et remplacé aux 12 mois

### 2 Filtres MicroSuppress

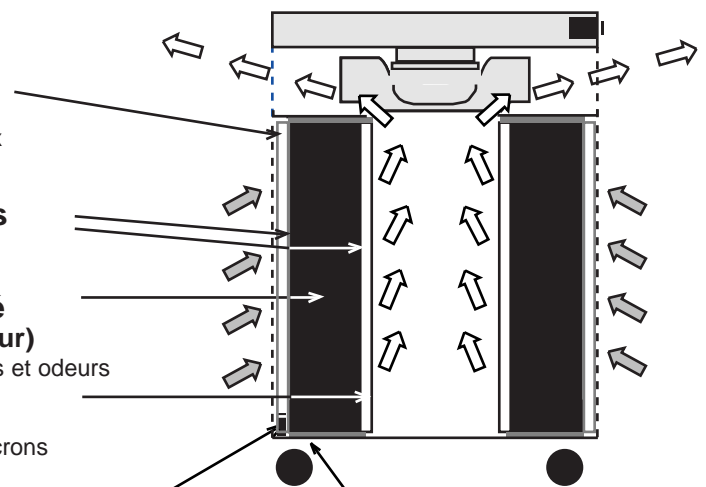
Supprimer les bactéries

### Filtre au charbon activé (26 livres 3 po de profondeur)

Absorbe produits chimiques, gazes et odeurs

### Filtre HepaBarrier

Filtre les particules jusqu' à 1.0 microns de taille à une efficacité de 80%



Joints d'étanchéité

Scellant de feutre

Le Temps de Saturation Le plus de temps que l'air contaminé passe dans le filtre à charbon le plus que la filtration est efficace. L' Airpura C600 a 3" de profondeur.

Votre distributeur Airpura



**Protection contre les odeurs, gaz et substances chimiques dans l'air intérieur**