

# Airpura

PURIFICATEURS D'AIR

# R600

Tout Usage

***Enlever les vapeurs nocives et particules en suspension dans votre air intérieure***

L'agence de protection environnementale des États Unis a constaté que aujourd'hui la qualité d'air intérieure est le problème de pollution le plus menaçante pour la santé humaine

Le R600 offre une combinaison puissante d'un filtre à charbon activé de 18 livres et un filtre HEPA nettoyer votre air intérieure et protéger vous et votre famille des risques à la santé de vivre dans l'air pollué

### ***L'air intérieure peut contenir***

#### **Particules**

Poils animaux	Pollens	Spores de moisissure
Particules animales	Gouttelettes	Amiante
Acariens	Poussières	Fumée de tabac

#### **Substances chimiques**

Formaldéhyde	Colles	Chloride de Methylene
Ammoniac	Pesticides	Mycotoxins de moisissure
Benzene		Perchloroethylene

### ***Symptômes associés avec l'air intérieure pollué***

Allergies	Nez coulant	Problèmes de foi et du système nerveux
Asthme	Irritation de l'œil	
Gorge sèche	Nausée	
Tousser	Perte de concentration	
	Certains cancers	



### ***L' Airpura R600***

Disponible en noir, blanc, crème

L'Airpura garantie limitée 5 ans pièces, 10 ans travail

### **Remplacement de filtres**

Filtres à charbon actif typiquement 2 ans selon l'usage  
Filtres HEPA: typiquement 5 ans selon l'usage  
Pré-filtres peut être nettoyer de l'extérieur avec une balayeuse et doit être changé chaque 12 mois selon usage

***Sentir la difference a votre santé de vivre dans l'air propre***

## Fiche Technique

### Absorption des odeurs, vapeurs chimiques et gaz

Filtre au charbon activé  
18 livres 13" x 13" x 9"  
570" ca x 2" profondeur

### Enlèvement de particules

Filtre aux particules HEPA  
40 pi carré de surface  
(mesuré 1 coté seulement)  
10 plis par pouce  
Avec séparateurs  
Roulés à chaud

### Moteur Puissant

**560 pi cu /min**

Airpura est le plus puissant de sa catégorie

### Préfiltre

570" ca x 1" d'épaisseur

### Boîtier en Acier

Fini en émail de poudre cuit

### Dimensions

23" de hauteur  
15" de diamètre

### Poids

45 livres

### Options de voltage

115 ou 220 volts

### Watts

120 (max) 40 (min)

### Niveau pression sonore (à 6 pieds)

28.1 dBA à min  
62.3 dBA à max (560 cfm)  
(25.1 dBA niveau de la pièce)

### Certifié ETL

Conforme à  
CSA C22.2 no 113  
ANSI / UL 507

Votre distributeur Airpura

## Nos Caractéristiques

- Joints d'étanchéité assurent que la totalité de l'air entrant est filtrée. D'autres systèmes permettent des fuites d'air nuisant aux taux d'efficacité de filtration.
- Scellants de feutre assurent une filtration maximale et ne dégagent pas de vapeurs de caoutchouc associés avec d'autres systèmes
- Boîtier en métal aucune vapeur de plastique est n'émise
- Pale courbée renversée motorisée élimine les vibrations et bruits associés avec les plus vieux systèmes de moteur et flèche
- Moteur à vitesse variable vous permet de choisir le niveau idéal de filtration
- Moteur indépendant du courant d'air. La plupart des systèmes sont construits avec le moteur directement dans le courant d'air. Si le moteur est placé après les filtres, l'air filtré ramasse de nouveau des impuretés.
- Courant d'air non-obstrué. La voie d'air est simple et directe, évitant la création de turbulence, de bruit et la perte d'efficacité (problèmes communs des systèmes plus compliqués)
- Chambre électrique séparée évite toutes émissions possibles de vapeur des condensateurs, capacitors ou contrôles
- Boîtier en acier perforé permet une entrée d'air et une distribution d'air de 360 degrés et donne à l'unité une apparence plus esthétique
- Filtres indépendants. Le filtre au charbon et le filtre HEPA sont remplaçables séparément. Vous optimisez la performance de l'unité, et économisez les coûts de remplacements

## Filtration à Haute Efficacité

### Pré-filtre nettoyable

Peut être nettoyé régulièrement avec un aspirateur et remplacé aux 12 mois

### 2 Filtres MicroSuppress

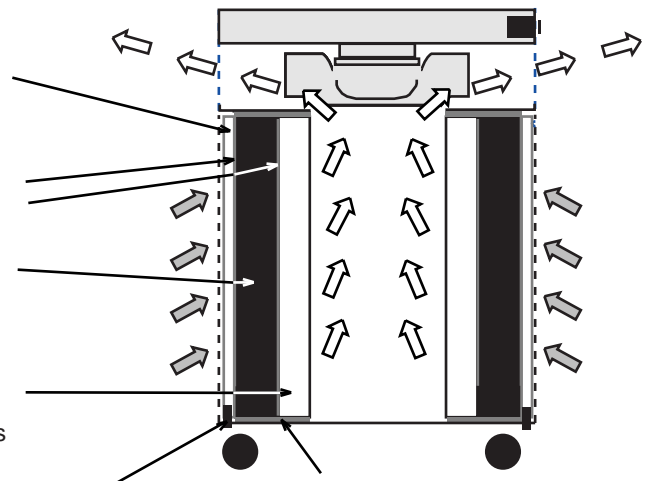
Suppriment les bactéries

### Filtre au charbon activé (18 livres 2 po de profondeur)

Absorbe substances chimiques, gaz et odeurs

### Filtre HEPA

Filtre les particules jusqu'à 0.3 microns de taille à une efficacité de 99.97%



Joints d'étanchéité

Scellants de feutre

Le Temps de Saturation Le plus de temps que l'air contaminé passe dans le filtre à charbon le plus que la filtration est efficace. L'Airpura V600 a 2" de profondeur.

### Filtres de HEPA véritable

Développé par la Commission d'énergie atomique des États Unis pour filtrer les particules d'iode radioactifs, jusqu'à 0.3 microns de taille

### Charbon activé

Charbon vierge amélioré par l'injection de vapeur, afin de mieux absorber les polluants chimiques. Une livre de charbon a la même superficie qu'un terrain de football

**Purification d'air sain et efficace pour la maison, bureau ou lieu de travail**