

Airpura

PURIFICATEURS D'AIR

UV600

Micro-organismes

**3 niveaux de protection: contre les particules
les produits chimiques et les micro-organismes**

Protection contre les micro-organismes en suspension

Le Modèle UV600 est efficace contre les bactéries, les antigènes, les microbes pathogènes, et les spores de moisissures.

Une lampe UV Anti-germe

La lampe UV de 20w dégage une dose anti-germe de 30,000 $\mu\text{W}/\text{cm}^2/\text{sec}$, capable de stériliser les bactéries et certains virus en détruisant leur ADN

Filtres pour particules et les produits chimiques

Filtre HEPA capte les particules et les gouttelettes en suspension

Filtre au Charbon Activé (18 livres)

Filtre les vapeurs chimiques, les odeurs et les gaz

Pré-filtre emprisonne les particules plus large

Dans un **Boîtier en métal**

Choix excellent pour...

Sous-sols

Contaminations aux moisissures

Salles d'isolation

Bureaux de médecin

Salles d'hôpital

Bureaux de dentiste

Cliniques

Pour les personnes avec une résistance immunitaire faible

Efficace jusqu'à 2000 pi²

Recycle l'air aux 30 minutes

Faites appel à nos experts

Ils sont là pour vous aider à trouver la solution appropriée



L'Airpura UV600

Disponible en
Noir, Crème ou Blanc

Garantie Limitée Airpura
5 ans Pièces 10 ans Main-d'œuvre

Remplacement des Filtres

Filtre au charbon activé

2 ans selon l'utilisation

Filtre HEPA

3 à 5 ans selon l'utilisation

Pré-filtre

Nettoyer chaque mois avec
un aspirateur

Changer au 12 mois selon l'utilisation

Pour maintenir votre santé, l'air pur fait toute la différence

Fiche Technique

Lampe UV

20 watts
Dose anti-germe:
30,000 $\mu\text{W}/\text{cm}^2/\text{sec}$

Absorption des odeurs, vapeurs chimiques et gaz

Filtre au charbon activé et impregné
18 livres 13" x 13" x 9"
570" ca x 2" profondeur

Enlèvement de particules

Filtre aux particules HEPA
40 pi carré de surface
(mesuré 1 coté seulement)
10 plis par pouce
Avec séparateurs
Roulés à chaud

Moteur Puissant 560 pi cu /min

Airpura est le leader
de sa catégorie

Préfiltre

570" ca x 1" d'épaisseur

Boîtier en Acier

Fini en émail de poudre cuit

Dimensions

23" de hauteur
15" de diamètre

Poids

45 livres

Options de voltage

115 ou 220 volts

Watts

120 (max) 40 (min)

Niveau pression sonore (à 6 pieds)

28.1 dBA à min
62.3 dBA à max (560 cfm)
(25.1 dBA niveau de la pièce)

Certifié ETL

Conforme à
CSA C22.2 no 113
ANSI / UL 507

Nos caractéristiques

- Joints d'étanchéité assurent que la totalité de l'air entrant est filtrée. D'autres systèmes permettent des fuites d'air nuisant aux taux d'efficacité de filtration.
- Scellants de feutre assurent une filtration maximale et ne dégagent pas de vapeurs de caoutchouc associés avec d'autres systèmes
- Boîtier en métal aucune vapeur de plastique n'est émise
- Pale courbée renversée motorisée élimine les vibrations et bruits associés avec les plus vieux systèmes de moteur et fleche
- Moteur à vitesse variable vous permet de choisir le niveau idéal de filtration
- Moteur indépendant du courant d'air. La plupart des systèmes sont construits avec le moteur directement dans le courant d'air. Si le moteur est placé après les filtres, l'air filtré ramasse de nouveau des impuretés.
- Courant d'air non-obstrué. La voie d'air est simple et directe, évitant la création de turbulence, de bruit et la perte d'efficacité (problèmes communs de systèmes plus compliqués)
- Chambre électrique séparée évite toutes émissions possibles de vapeur des condensateurs, capaciteurs ou contrôles
- Boîtier en acier perforé permet une entrée d'air et une distribution d'air de 360 degrés et donne à l'unité une apparence plus esthétique
- Filtres indépendants. Le filtre au charbon et le filtre HEPA sont remplaçables séparément. Vous optimisez la performance de l'unité, et économisez les coûts de remplacements

Filtration à haute efficacité

Pré-filtre nettoyable

Peut être nettoyé régulièrement
avec un aspirateur et remplacé
aux 12 mois

2 Filtres MicroSuppress

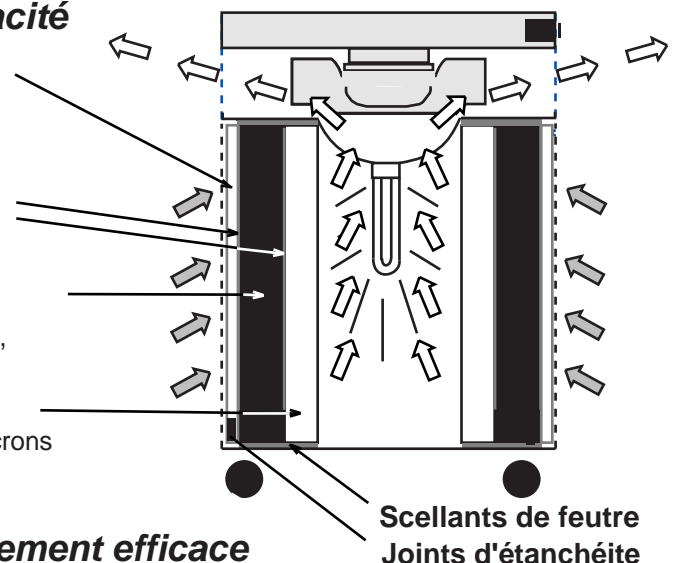
Supprime les bactéries

Filtre au charbon activé

(18 livres 2 po de profondeur)
Absorbe les substances chimiques,
gaz et odeurs

Filtre HEPA

Filtre les particules jusqu'à 0.3 microns
de taille à une efficacité de 99.97%



Une Lampe UV véritablement efficace

- UV 20w, dose anti-germe 30,000 $\mu\text{W}/\text{cm}^2/\text{sec}$
- La lampe UV est située dans la chambre des filtres pour tuer les micro-organismes pendant qu'ils sont bloqués par les filtres.
- Autres unités UV placent la lampe UV dans le courant d'air après les filtres: les germes peuvent s'échapper
- La lampe UV peut être fermée. Un voyant lumineux indique quand c'est en fonction

Votre distributeur Airpura

Purification d'air sain et efficace pour la maison, bureau ou lieu de travail