

# Airpura

*PURIFICATEURS D'AIR*

# V600

*Composés organiques volatils*

***Filtrez les substances chimiques spécifiques (C.O.V.s) ainsi que les particules en suspension***

### ***Les constructions modernes émettent des substances chimiques nocives.***

Nous trouvons des formaldéhydes dans les meubles et tapis, de l'ammoniac dans les nettoyeurs, des pesticides provenant de l'extérieur, du benzène et toluène provenant des carburants de chauffage, ainsi que les vapeurs des peintures et colles.

### ***Les substances chimiques dans l'air au travail***

Souvent les lieux de travail sont contaminés par des vapeurs nocives dégagées par les processus de production ou par des équipements de bureau. Ces vapeurs peuvent causer des maux de têtes, des étourdissements, des rhinites, d'autres troubles respiratoires, ainsi qu'augmenter les facteurs de risques de plusieurs cancers.

### ***Les composés organiques volatils (COVs)***

L'Airpura V600, équipé d'un filtre de charbon activé imprégné, est désigné pour capter des substances chimiques spécifiques y compris les COVs.

Plus que 400 mélanges différents sont disponibles.

### ***Un bon investissement***

L'achat de cette qualité de purificateur est un bon investissement qui peut prévenir les baisses de production de vos employés, et la détresse personnelle engendrée par les vapeurs chimiques nocives

### ***Efficace jusqu'à 2000 pi<sup>2</sup>***

Recycle l'air aux 30 minutes

### ***Faites appel à nos experts***

Ils sont là pour vous aider à trouver la solution appropriée



## ***L'Airpura V600***

**Disponible en  
Noir, Crème ou Blanc**

**Garantie Limitée Airpura  
5 ans Pièces 10 ans Main-d'œuvre**

### **Remplacement des Filtres**

Filtre à charbon activé  
2 ans selon l'utilisation

Filtre HEPA  
3 à 5 ans selon l'utilisation

Pré-filtre

Nettoyer chaque mois avec un aspirateur  
Changer aux 12 mois selon l'utilisation

***Pour maintenir votre santé, l'air pur fait toute la différence***

## Fiche Technique

### Absorption des odeurs, vapeurs chimiques et gaz

Filtre au charbon activé et impregné  
18 livres 13" x 13" x 9"  
570" ca x 2" profondeur

### Enlèvement de particules

Filtre aux particules HEPA  
40 pi carré de surface (mesuré 1 coté seulement)  
10 plis par pouce  
Avec séparateurs  
Roulés à chaud

### Moteur Puissant

**560 pi cu /min**

Airpura est le plus puissant de sa catégorie

### Préfiltre

570" ca x 1" d'épaisseur

### Boîtier en Acier

Fini en émail de poudre cuit

### Dimensions

23" de hauteur  
15" de diamètre

### Poids

45 livres

### Options de voltage

115 ou 220 volts

### Watts

120 (max) 40 (min)

### Niveau pression sonore

(à 6 pieds)

28.1 dBA à min  
62.3 dBA à max (560 cfm)  
(25.1 dBA niveau de la pièce)

### Certifié ETL

Conforme à  
CSA C22.2 no 113  
ANSI / UL 507

Votre distributeur Airpura

## Nos Caractéristiques

- Joints d'étanchéité assurent que la totalité de l'air entrant est filtrée. D'autres systèmes permettent des fuites d'air nuisant aux taux d'efficacité de filtration.
- Scellants de feutre assurent une filtration maximale et ne dégagent pas de vapeurs de caoutchouc associés avec d'autres systèmes
- Boîtier en métal aucune vapeur de plastique est n'émise
- Pale courbée renversée motorisée élimine les vibrations et bruits associés avec les plus vieux systèmes de moteur et flèche
- Moteur à vitesse variable vous permet de choisir le niveau idéal de filtration
- Moteur indépendant du courant d'air. La plupart des systèmes sont construits avec le moteur directement dans le courant d'air. Si le moteur est placé après les filtres, l'air filtré ramasse de nouveau des impuretés.
- Courant d'air non-obstrué. La voie d'air est simple et directe, évitant la création de turbulence, de bruit et la perte d'efficacité (problèmes communs des systèmes plus compliqués)
- Chambre électrique séparée évite toutes émissions possibles de vapeur des condenseurs, capaciteurs ou contrôles
- Boîtier en acier perforé permet une entrée d'air et une distribution d'air de 360 degrés et donne à l'unité une apparence plus esthétique
- Filtres indépendants. Le filtre au charbon et le filtre HEPA sont remplaçables séparément. Vous optimisez la performance de l'unité, et économisez les coûts de remplacements

## Filtration à Haute Efficacité

### Pré-filtre nettoyable

Peut être nettoyé régulièrement avec un aspirateur et remplacé aux 12 mois

### 2 Filtres MicroSuppress

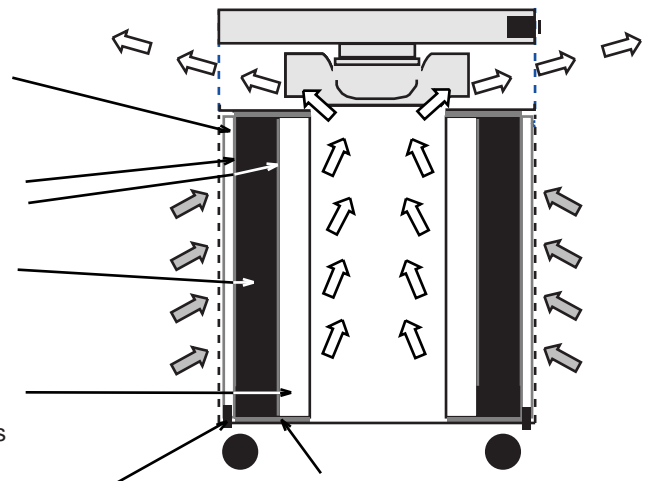
Suppriment les bactéries

### Filtre au charbon activé (18 livres 2 po de profondeur)

Absorbe substances chimiques, gaz et odeurs

### Filtre HEPA

Filtre les particules jusqu'à 0.3 microns de taille à une efficacité de 99.97%



Joints d'étanchéité

Scellants de feutre

Le Temps de Saturation Le plus de temps que l'air contaminé passe dans le filtre à charbon le plus que la filtration est efficace. L'Airpura V600 a 2" de profondeur.

### Filtres de HEPA véritable

Développé par la Commission d'énergie atomique des États Unis pour filtrer les particules d'iode radioactifs, jusqu'à 0.3 microns de taille

### Charbon activé et impregné

Charbon vierge amélioré par l'injection de vapeur et traité pour absorber les produits chimiques spécifiques comme les composés organiques volatils (COVs)

**Purification d'air sain et efficace pour la maison, bureau ou lieu de travail**